

Benötigtes Material VENTURA 60 Liter

- Montageset M10 Artikel-Nr. 1143-00
- Bohrmaschine mit Bohrer $\phi 10$
- Wasserwaage
- Steckschlüssel SW 17

Benötigtes Material VENTURA 110 Liter

- Montageset M12 Artikel-Nr. 1145-00
- Bohrmaschine mit Bohrer $\phi 12$
- Wasserwaage
- Steckschlüssel SW 19

- 1 Behälter öffnen, Sicherungsstange entfernen und Innenbehälter entnehmen (Bild 1).
- 2 Behälter am gewünschten Ort aufsetzen und Bohrbild markieren. Alternativ kann das Bohrbild nach Bild 2 angezeichnet werden.
- 3 VENTURA 60: Löcher $\phi 10$ auf Tiefe ca. 70mm bohren.
VENTURA 110: Löcher $\phi 12$ auf Tiefe ca. 90mm bohren.
- 4 Fixanker setzen (siehe Bild 3). Obere Mutter mit Scheibe entfernen.
- 5 Untere Mutter auf 25-30mm einstellen (bei unebenem Boden muss zuerst die Mutter am höchsten Punkt eingestellt werden). Anschliessend die restlichen Muttern mit der Wasserwaage anhand der ersten nivellieren.
- 6 Behälter Aufsetzen und festschrauben.
- 7 Innenbehälter einsetzen und mit Sicherungsstange fixieren.

Bild 1: Innenbehälter ausbauen

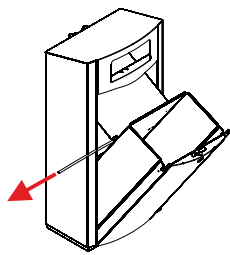
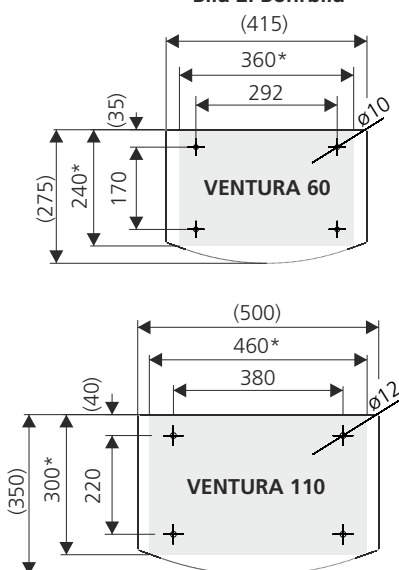
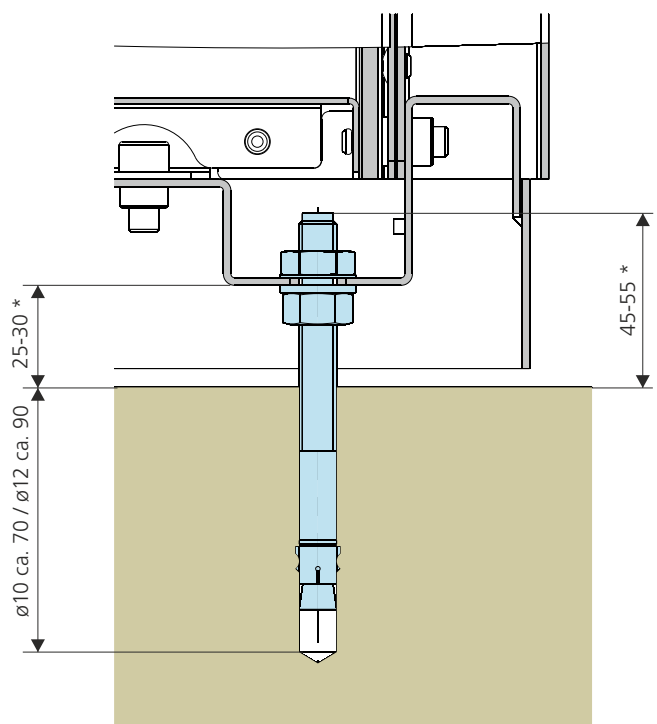


Bild 2: Bohrbild



*Betonfundament

Bild 3: Befestigung im Schnitt



* bei unebenem Boden ist die Massangabe nur gültig am höchsten Punkt

Rohrmontage Abfallbehälter VENTURA 60 / 110

15789.2018.01.D.INT

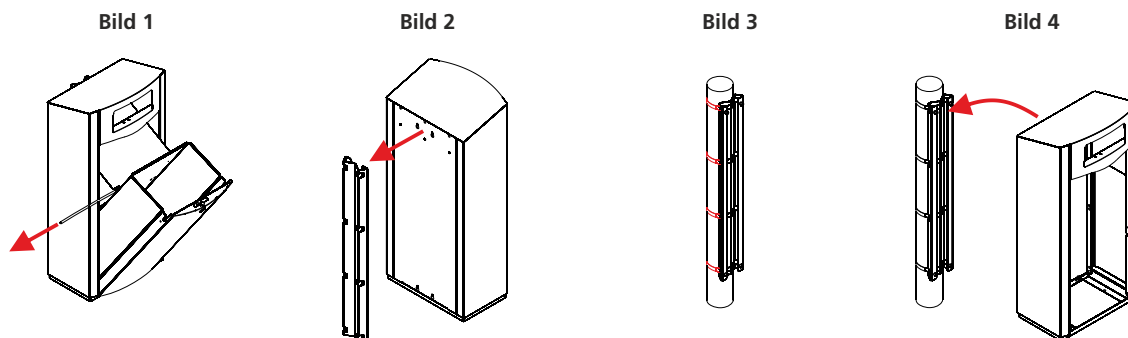
Benötigtes Material VENTURA 60 Liter

- Umreifungssystem (z.B. «Bandimex»)
- Inbusschlüssel 6mm

Benötigtes Material VENTURA 110 Liter

- Umreifungssystem (z.B. «Bandimex»)
- Inbusschlüssel 8mm

- 1 Behälter öffnen, Sicherungsstange entfernen und Innenbehälter entnehmen (Bild 1).
- 2 Rohrbefestigung lösen (Bild 2).
- 3 Rohrbefestigung an der Stange oder am Kandelaber auf der gewünschten Höhe montieren (Bild 3).
- 4 Behälter einhängen und festschrauben (Bild 4).
- 5 Innenbehälter einsetzen und mit Sicherungsstange fixieren.



Wandmontage Abfallbehälter VENTURA 60 / 110

Benötigtes Material VENTURA 60 Liter

- Montageset M8 Artikel-Nr. 1144-00
- Bohrmaschine mit Bohrer $\varnothing 8$
- Wasserwaage
- Steckschlüssel SW 13

Benötigtes Material VENTURA 110 Liter

- Montageset M10 Artikel-Nr. 1143-00
- Bohrmaschine mit Bohrer $\varnothing 10$
- Wasserwaage
- Steckschlüssel SW 17

- 1 Behälter öffnen, Sicherungsstange entfernen und Innenbehälter entnehmen.
- 2 Bohrbild nach Bild 1 anzeichnen.
- 3 VENTURA 60: Löcher $\varnothing 8$ auf Tiefe ca. 70 bohren.
VENTURA 110: Löcher $\varnothing 10$ auf Tiefe ca. 90 bohren.
- 4 Fixanker nach Bild 2 setzen.
- 5 Behälter Aufsetzen und festschrauben.
- 6 Innenbehälter einsetzen und mit Sicherungsstange fixieren.

