

Montage materiaal VENTURA 60 liter

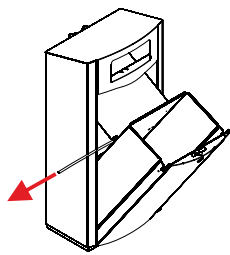
- Montageset M10 artikel nr. 1143-00
- Boormachine met boor \varnothing 10 mm
- Waterpas
- Steeksleutel nr. 17

Montage materiaal VENTURA 110 liter

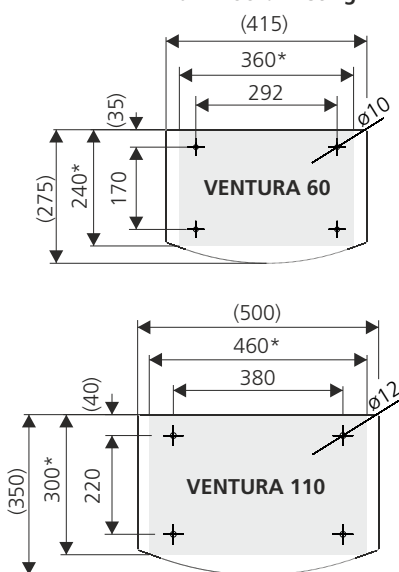
- Montageset M12 artikel nr. 1145-00
- Boormachine met boor \varnothing 12 mm
- Waterpas
- Steeksleutel nr. 19

- 1 Afvalbak openen, veiligheidstang verwijderen en binnenbak uitnemen (afb.1)
- 2 Afvalbak op gewenst plaats houden en boorgaten aftekenen. Maten staan vermeld op afb.2.
- 3 VENTURA 60: gaten \varnothing 10mm, boren tot ca. 70 mm diepte.
VENTURA 110: gaten \varnothing 12mm, boren tot ca. 90 mm diepte.
- 4 Bevestigingsschroef plaatsen (afb.3). Bovenste moer met schijf verwijderen.
- 5 Onderste moer op 25-30 mm instellen (bij ongelijke ondergrond moet eerst de moer op het hoogste punt ingesteld worden). Daarna de overige moeren, met als basis de eerste moer, waterpas zetten.
- 6 Afvalbak ophangen en vastschroeven.
- 7 Binnenbak plaatsen en met veiligheidstang vastzetten.

Afb.1: Binnenbak uithalen

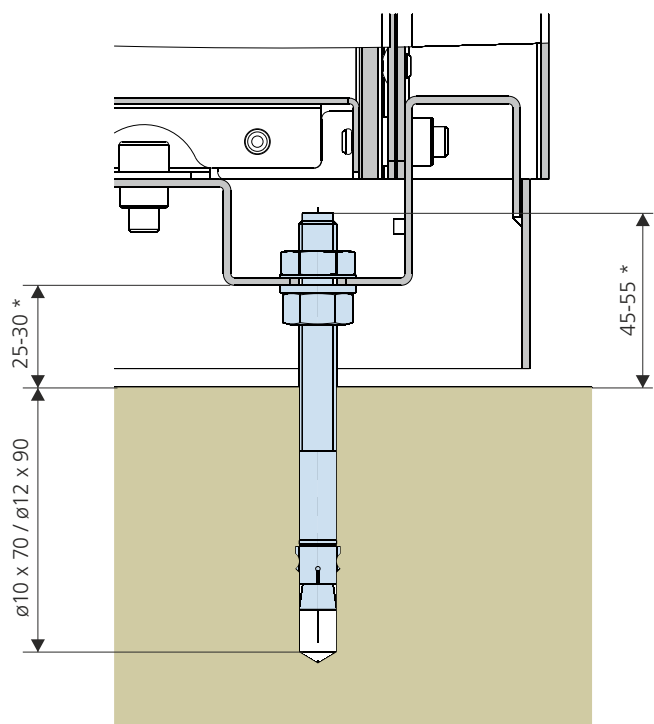


Afb.2: Boorafmeting



* stichting

Afb.3: Bevestigings doorsnede



* Bij ongelijke ondergrond is de maatvoering alleen geldig vanaf het hoogste punt

Paalmontage Afvalbak VENTURA 60 /110

15789.2018.01.NL.INT

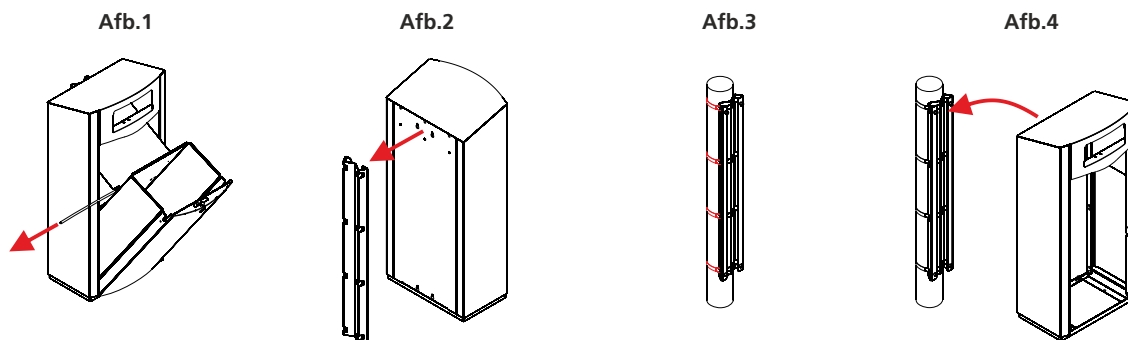
Montage materiaal VENTURA 60 liter

- Bindsysteem (bv 'Bandimex')
- Inbussleutel 6 mm

Montage materiaal VENTURA 110 liter

- Bindsysteem (bv 'Bandimex')
- Inbussleutel 8 mm

- 1 Afvalbak openen, veiligheidstang verwijderen en binnenbak uitnemen (afb.1)
- 2 Paalbevestiging losmaken (afb.2)
- 3 Paalbevestiging aan stang of lichtmast op de gewenste hoogte monteren (afb.3)
- 4 Afvalbak ophangen en vastschroeven (afb.4)
- 5 Binnenbak plaatsen en met veiligheidstang vastzetten



Wandmontage afvalbak VENTURA 60 /110

Montage materiaal VENTURA 60 liter

- Montageset M8 artikel nr. 1144-00
- Boormachine met boor \varnothing 8 mm
- Waterpas
- Steeksleutel nr. 13

Montage materiaal VENTURA 110 liter

- Montageset M10 artikel nr. 1143-00
- Boormachine met boor \varnothing 10 mm
- Waterpas
- Steeksleutel nr. 17

- 1 Afvalbak openen, veiligheidstang verwijderen en binnenbak uitnemen
- 2 Boorpunten aftekenen (afb.1)
- 3 VENTURA 60: gaten \varnothing 8 mm, boren tot ca. 70 mm diepte
VENTURA 110: gaten \varnothing 10mm, boren tot ca. 90 mm diepte
- 4 Bevestigingsschroef plaatsen (afb.2)
- 5 Afvalbak ophangen en vastschroeven
- 6 Binnenbak plaatsen en met veiligheidstang vastzetten

