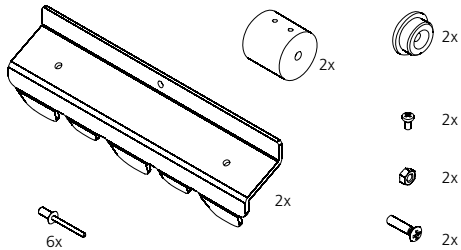


## Mitgeliefertes Zubehör:

Set 1302-10

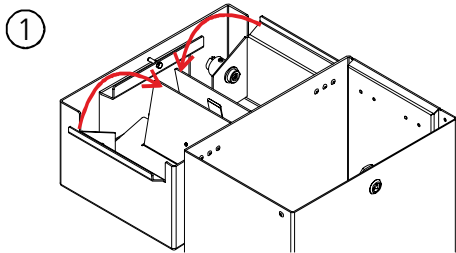


## Zur Montage benötigen Sie:

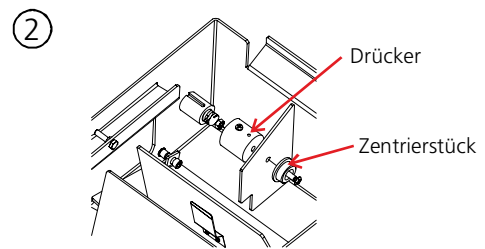
- Schraubenzieher zum Wechseln von Drücker und Zentrierscheibe
- Schraubzwinde zum fixieren der Abreisszunge
- Akku-Bohrmaschine
- Bohrer  $\varnothing 4,9$
- Senker  $120^\circ$  min.  $\varnothing 12$  (Robidog Artikel-Nr. 1401-00)
- Nietzange für Dorn  $\varnothing 2,6$

## Für eine einwandfreie Funktion muss vorgängig folgendes geprüft werden:

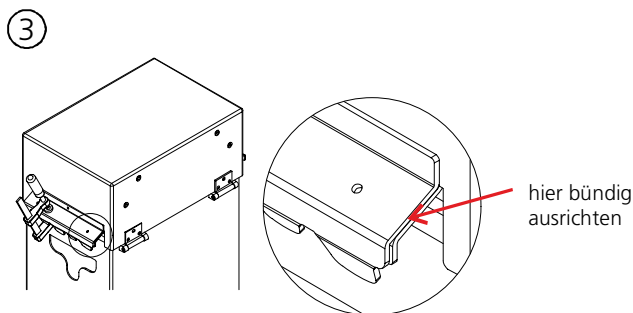
- Klappenbleche sind nicht verbogen
- Funktion der Blattfeder an den Klappenblechen ist i.O.



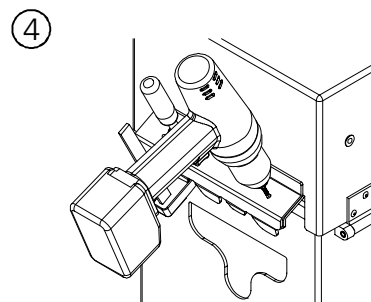
Deckel öffnen, Klappenbleche nach innen schwenken



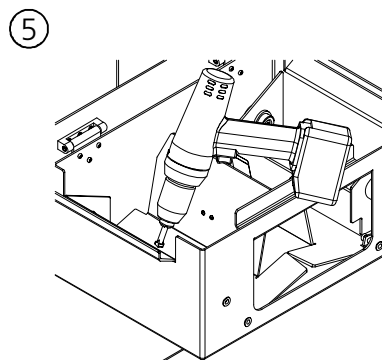
Drücker und Zentrierstücke austauschen



Deckel schliessen, dabei die Klappenbleche innen belassen. Abreisszunge hinten bündig ausrichten und mit Schraubzwinde fixieren



Löcher abbohren  $\varnothing 4,9$



Von innen  $120^\circ$  ansenken. Senkung so gross ausführen, dass der Nietenkopf nicht mehr vorsteht



Abreisszunge festnieten.  
Kontrolle: Keine scharfen Kanten und keine Überstände am Nietenkopf