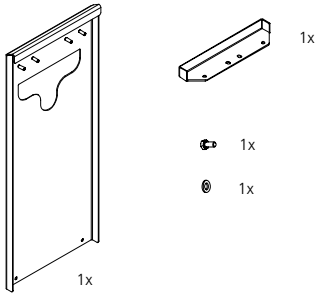


## Mitgeliefertes Zubehör:

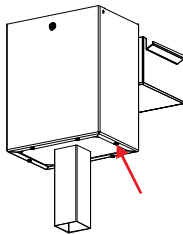
Set 1301-10



## Zur Montage benötigen Sie:

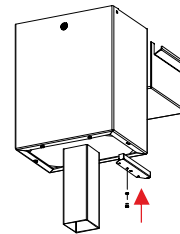
- Schraubenschlüssel 10mm
- Metall-Bügelsäge + Feile (nur bei Modellen bis Baujahr 1994\*)

①



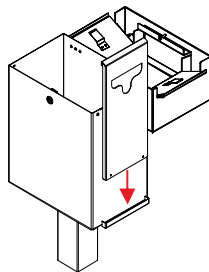
Schraube auf der gewünschten Seite entfernen

②



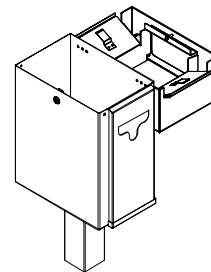
Einhängewinkel festschrauben

③



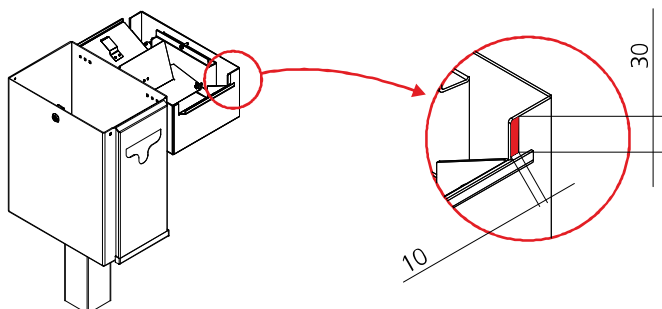
Reserve-Sackspender einhängen

④



Fertig montierter Reserve-Sackspender

Optional nur bei Modellen bis Baujahr 1994\*:



markierten Bereich mit Bügelsäge entfernen und Kanten verrunden

\* Blechdicke des Behälters 2mm, ab 1995 3mm